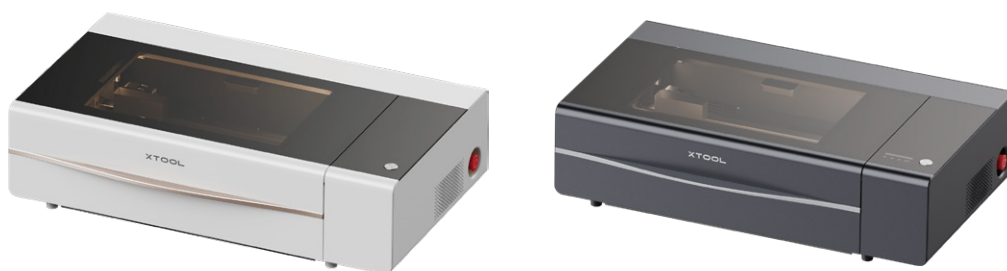


XTOOL | P2S

快速使用指南





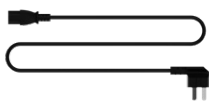
xTool P2S 有两款颜色可选。本快速指南配图使用黑色机型。

物料清单	01
开箱并取出所有物料	01
认识机器	04
使用前准备	05
使用机器	11
了解指示灯环和状态显示屏	12
使用材料固定夹	13
清洁风扇	14
清洁滤网	15

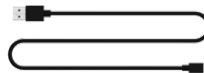
物料清单



xTool P2S



电源线



USB 数据线 (Type-C)



钥匙



排烟管组件



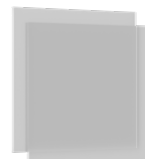
防冻液



漏斗



椴木板 3 mm



透明亚克力



螺丝刀



L型扳手



材料固定夹



螺丝 M3*6 (备用件)



螺丝 M3*22 (备用件)



自检指南



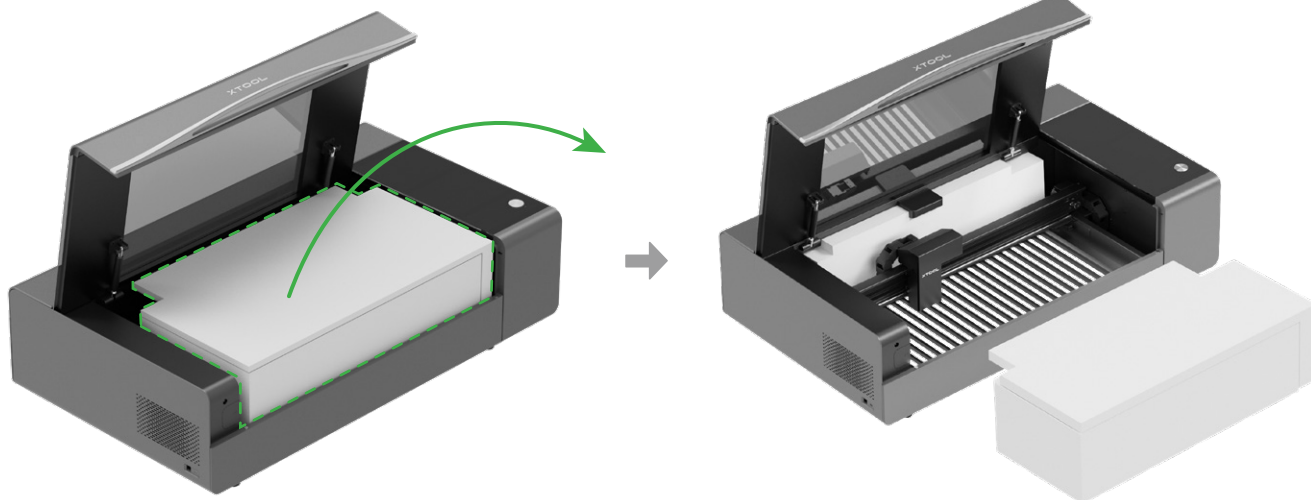
快速使用指南



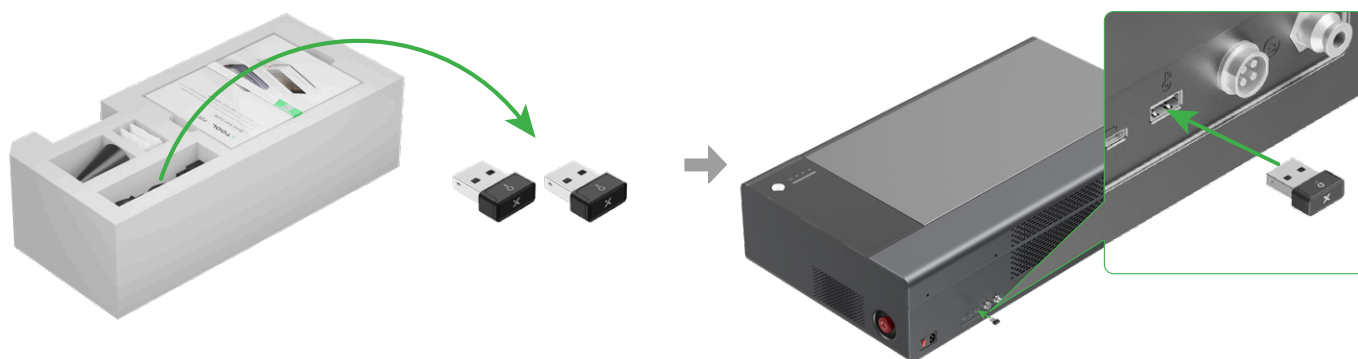
安全说明

开箱并取出所有物料

1 打开盖子并取出机器内部放置的物料



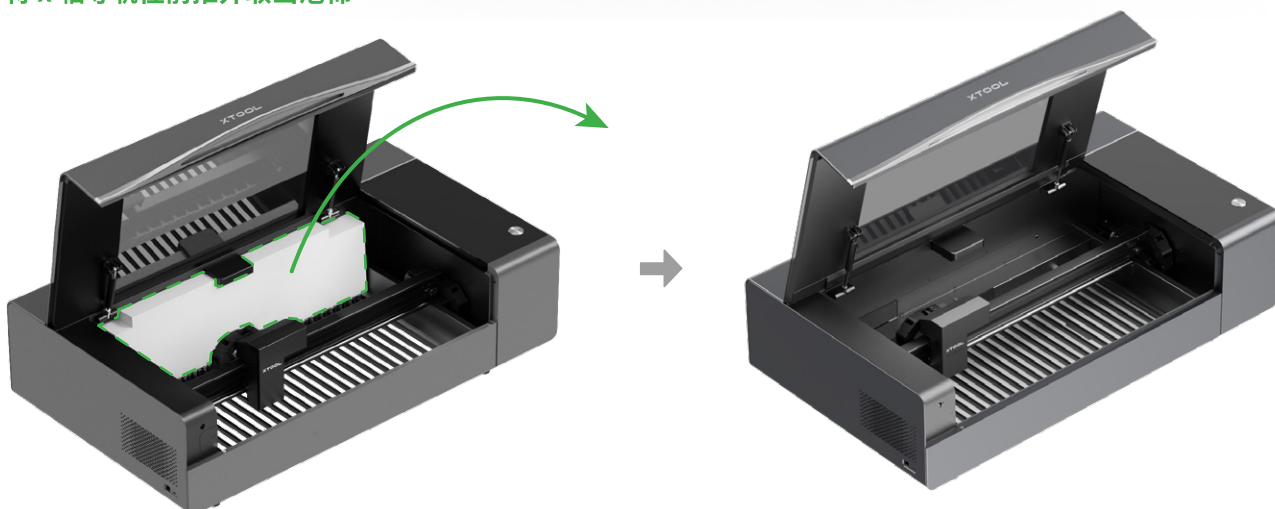
2 取出钥匙，并将其中一个钥匙插入机器



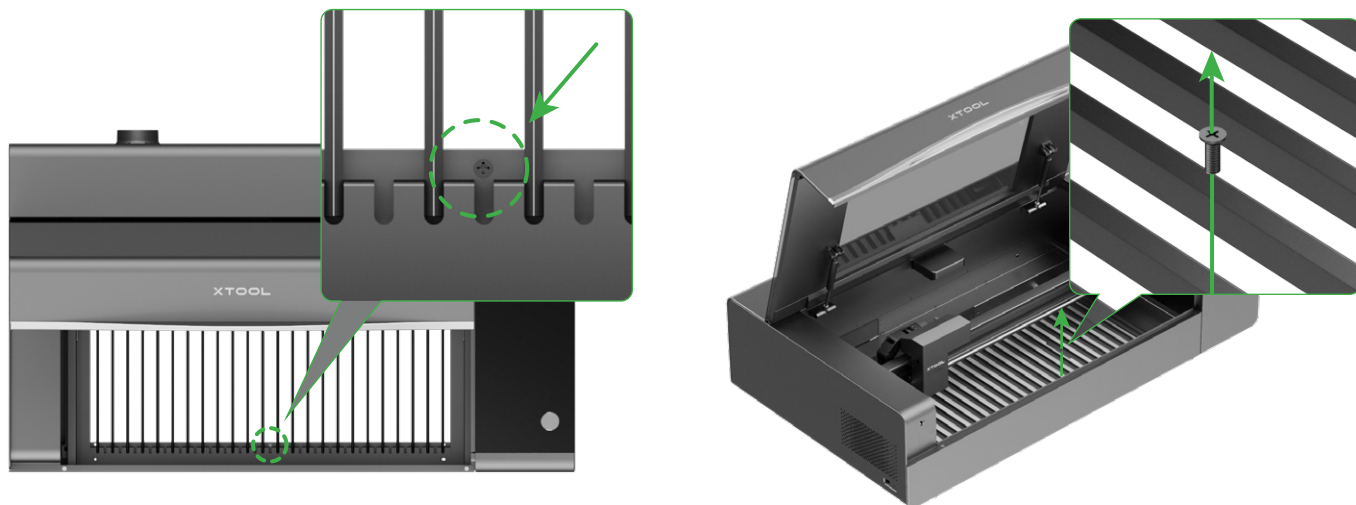
3 松开 x 轴导轨两端的手拧螺丝并取下支架



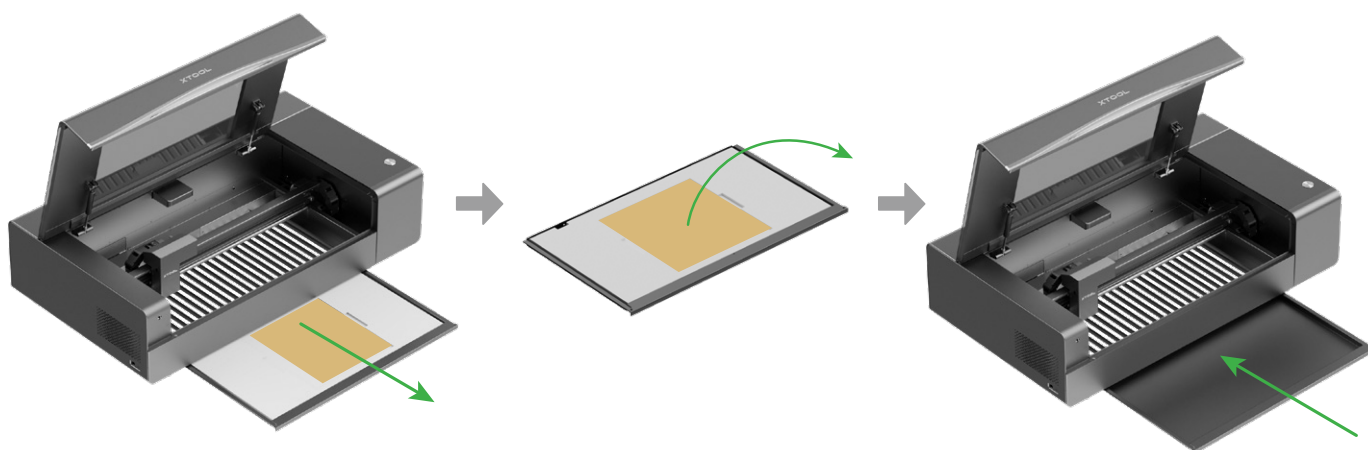
4 将 x 轴导轨往前推并取出泡棉



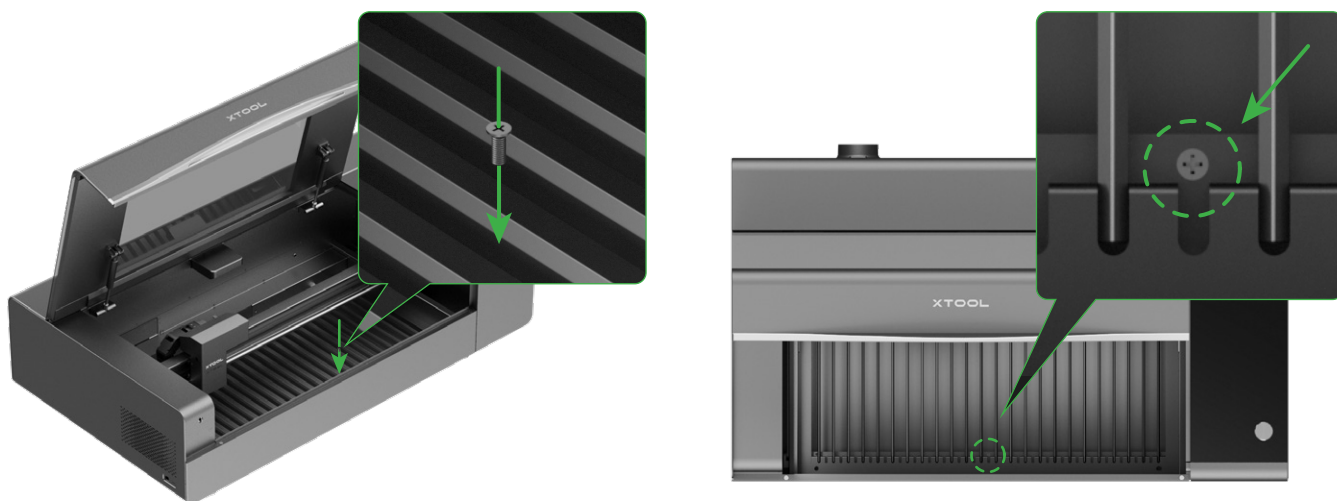
5 松开固定底板的螺丝



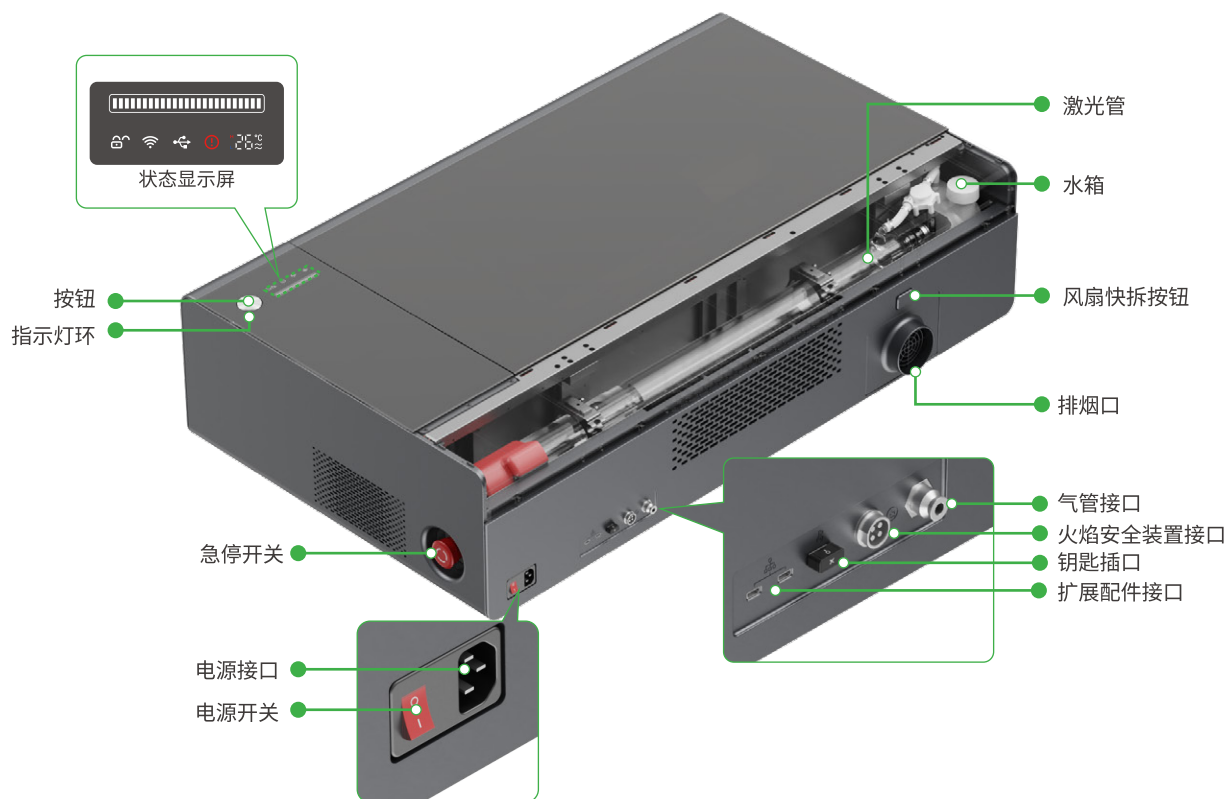
6 取出底板上的泡棉和亚克力板，并将底板装回机器



7 拧回固定底板的螺丝



认识机器



使用前准备



在获得指示之前，请勿将机器连接到电源。

- 1 请检查机器外壳是否完好无损，如破损严重，请勿使用机器，联系 xTool 售后服务。



- 2 撕下防锁贴纸并旋转打开急停开关。



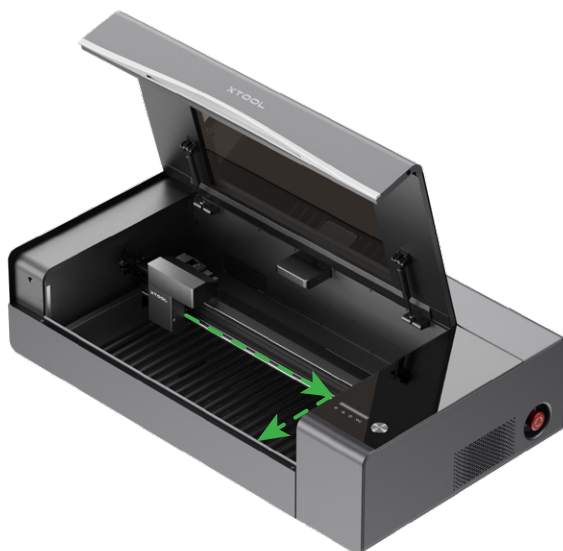
3 检查权限控制钥匙，确保钥匙插入到位。



<https://support.xtool.com/article/1367>

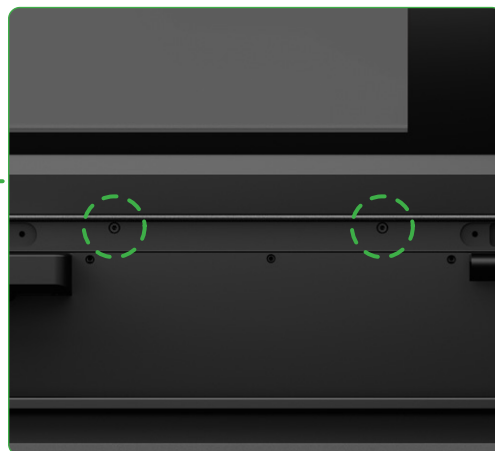
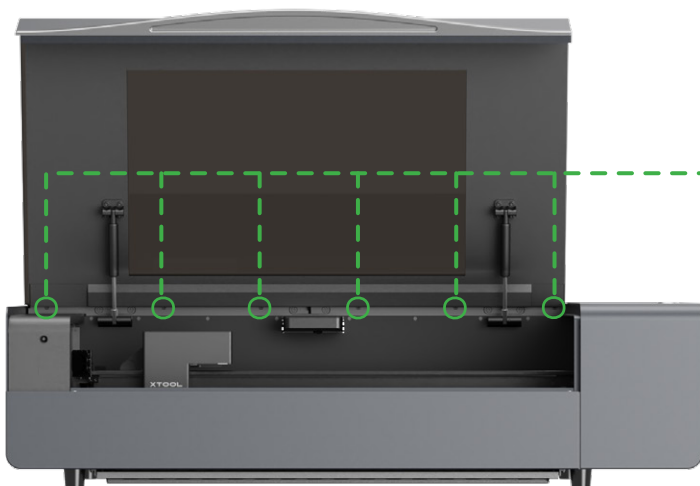
此钥匙可作为权限控制钥匙直接插拔使用，也可作为远程互锁连接器使用。更多信息，请前往 <https://support.xtool.com/article/1367> 了解。

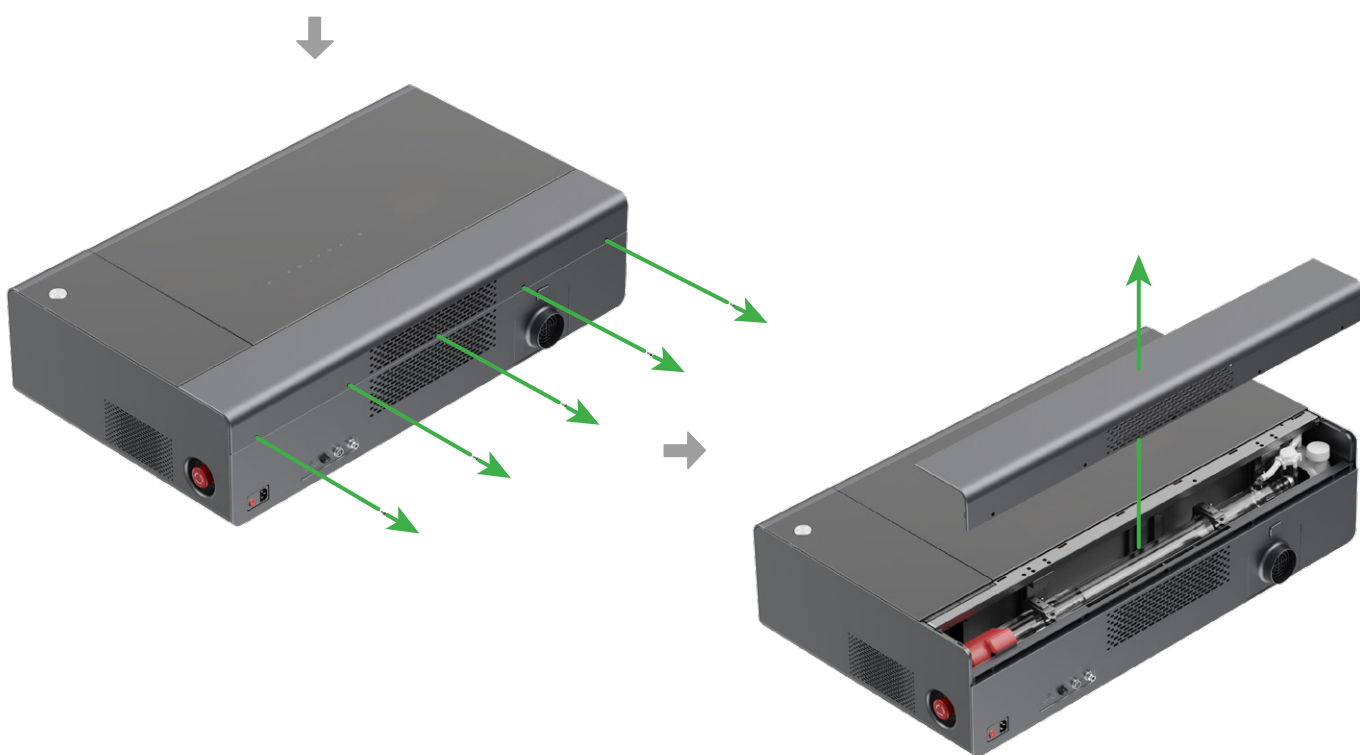
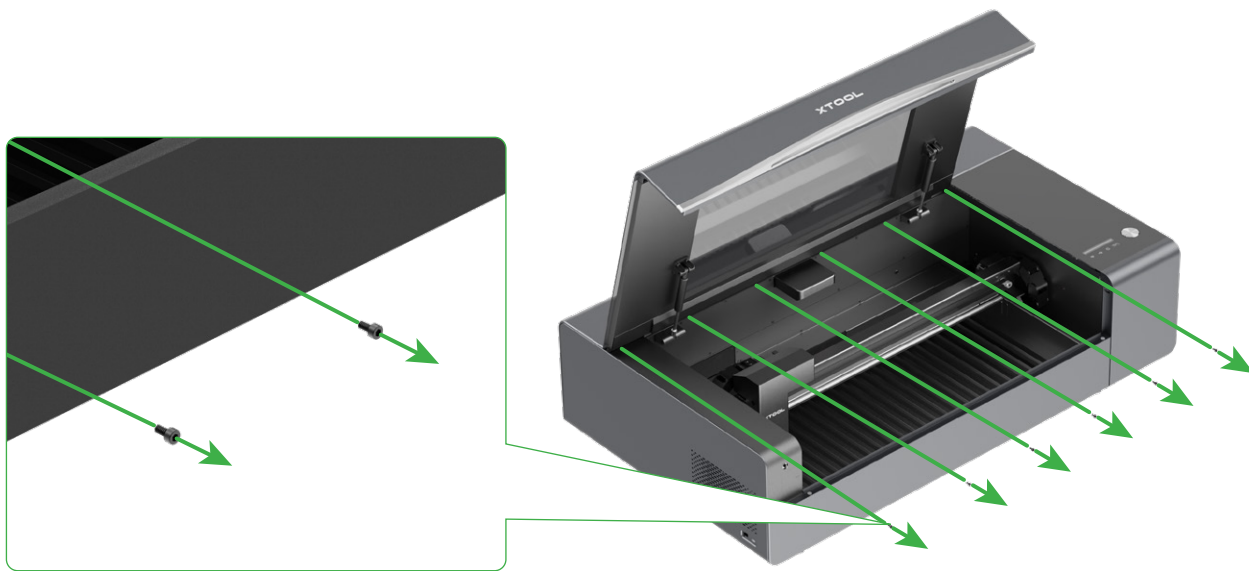
4 手动移动激光器，检查激光器是否可正常移动，如无法正常移动，请勿使用机器，联系 xTool 售后服务。



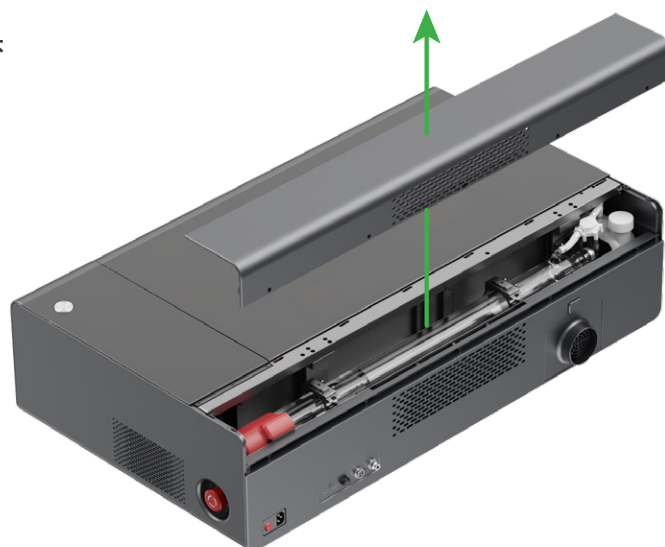
5 检查激光管是否完好无损，如发现破损，请勿使用机器，联系 xTool 售后服务。

(1) 取下固定后盖的螺丝，并拿开后盖





(2) 查看激光管是否破裂或损坏



6 往水箱注入防冻液。



需要准备一个量杯来计量纯净水。



如果没有量杯，也可将防冻液暂存到其他容器中，将防冻液的瓶子作为量杯使用。



- 请先根据当地全年最低温度确定防冻液的使用量。
- 请注意使用纯净水，自来水可能含有杂质和漂白成分，在机器工作过程中会产生过多气泡，影响激光管的正常使用，甚至导致激光管破裂。
- 整个注水过程需分两次进行，请严格遵循本指南的步骤注入推荐用量的防冻液及纯净水，注水过程请小心谨慎，防止液体溢出。

(1) 确定防冻液及纯净水的用量

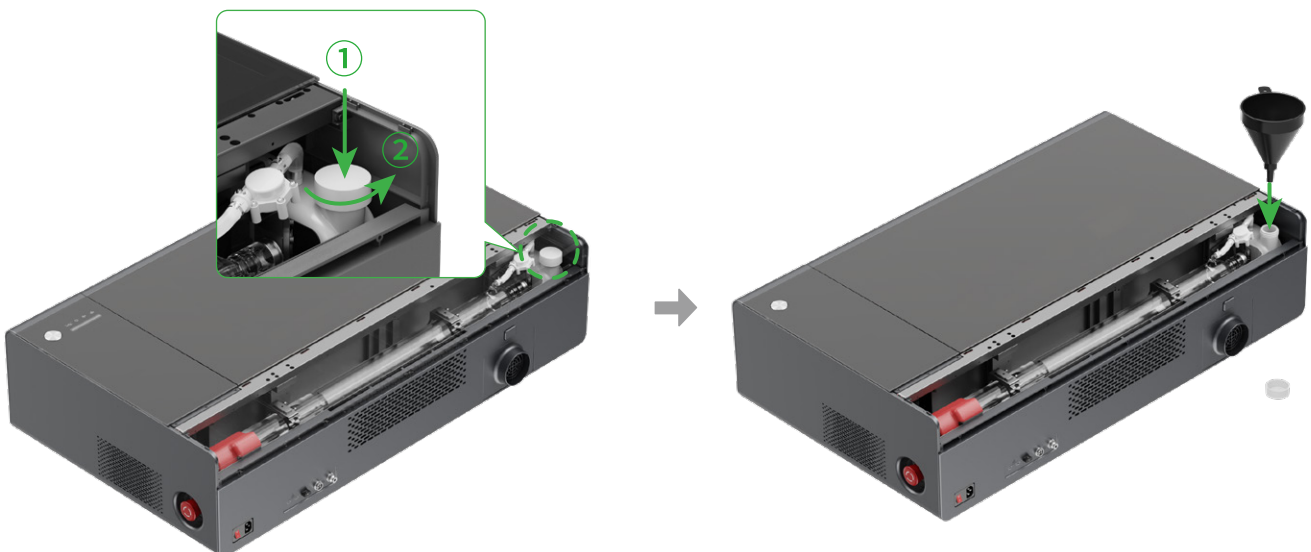
- 如当地全年最低温度 $> 0^{\circ}\text{C}$

当地全年最低温度 ($^{\circ}\text{C}$)	推荐浓度 (%)	第一次注水		第二次注水
		防冻液 (ml)	纯净水 (ml)	纯净水 (ml)
$T > 0$	0	0	1100	300

- 如当地全年最低温度 $\leq 0^{\circ}\text{C}$

当地全年最低温度 ($^{\circ}\text{C}$)	推荐浓度 (%)	第一次注水		第二次注水
		防冻液 (ml)	纯净水 (ml)	纯净水 (ml)
$-10 \leq T \leq 0$	20	280	820	300
$-20 \leq T \leq -10$	35	490	610	300
$-30 \leq T \leq -20$	45	630	470	300
$-40 \leq T \leq -30$	50	700	400	300
$-50 \leq T \leq -40$	60	840	260	300

(2) 拧开水箱盖子并插入漏斗

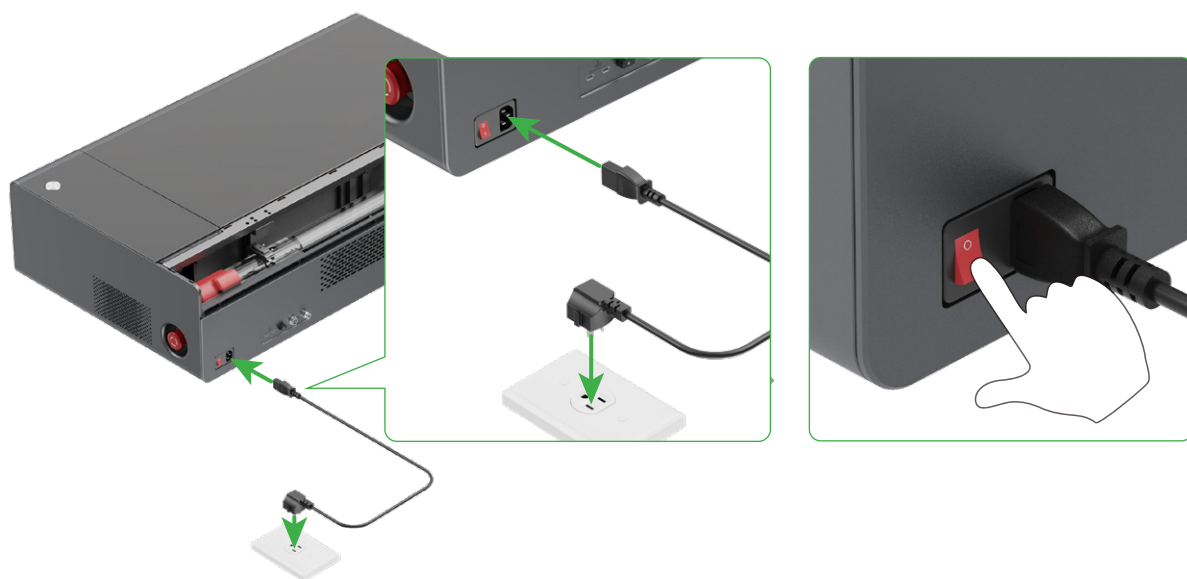


(3) 完成第一次注水

注入所需用量的防冻液，然后慢慢注入所需用量的纯净水。注水过程请密切关注水箱内的水位，防止液体溢出。



(4) 接通设备电源，并打开电源开关

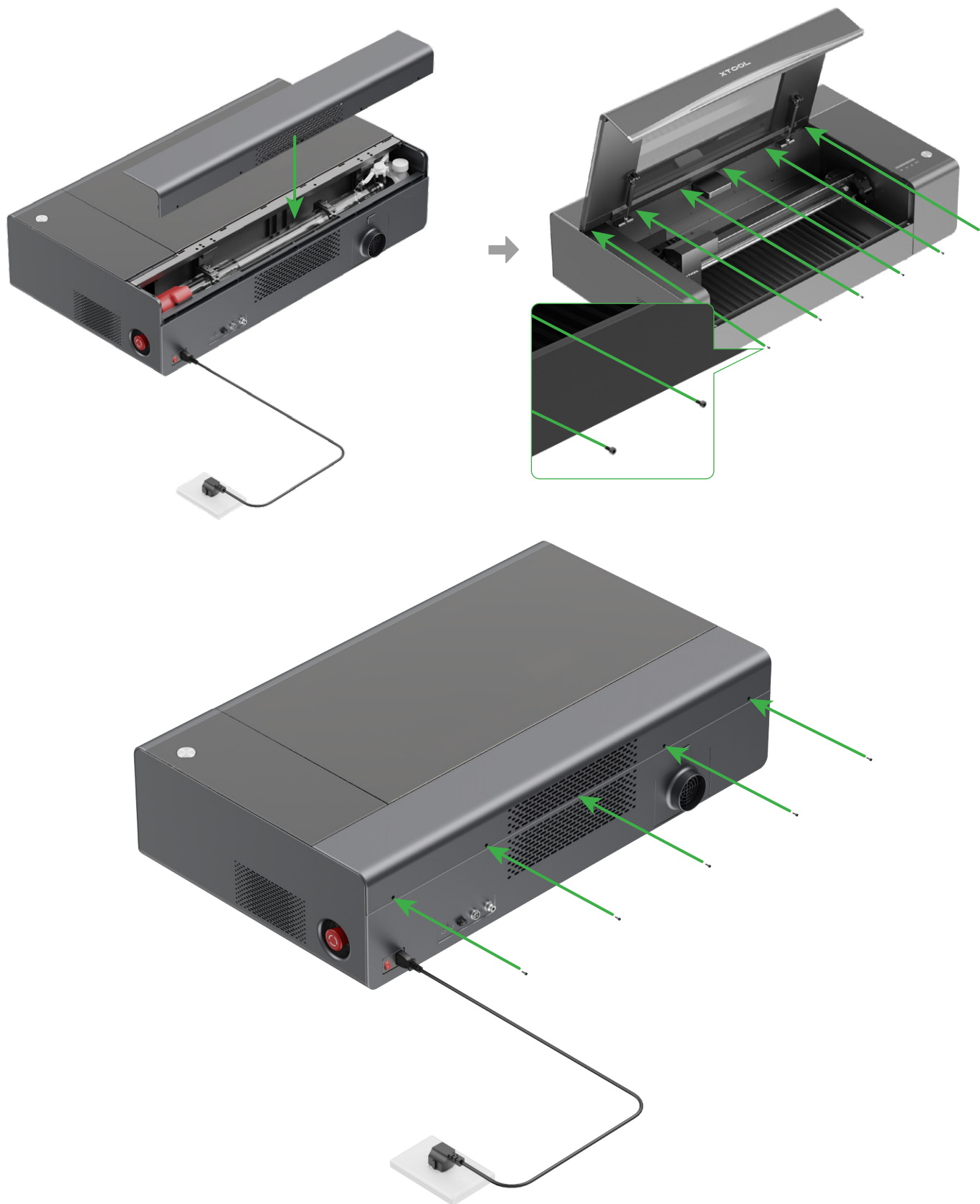


(5) 完成第二次注水

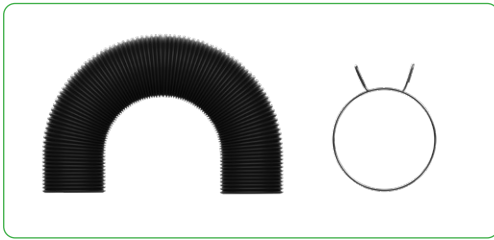
等待水箱水位下降，大概 30 秒钟左右，然后注入所需用量的纯净水，然后拧回水箱的盖子。注水过程请密切关注水箱内的水位，防止液体溢出。



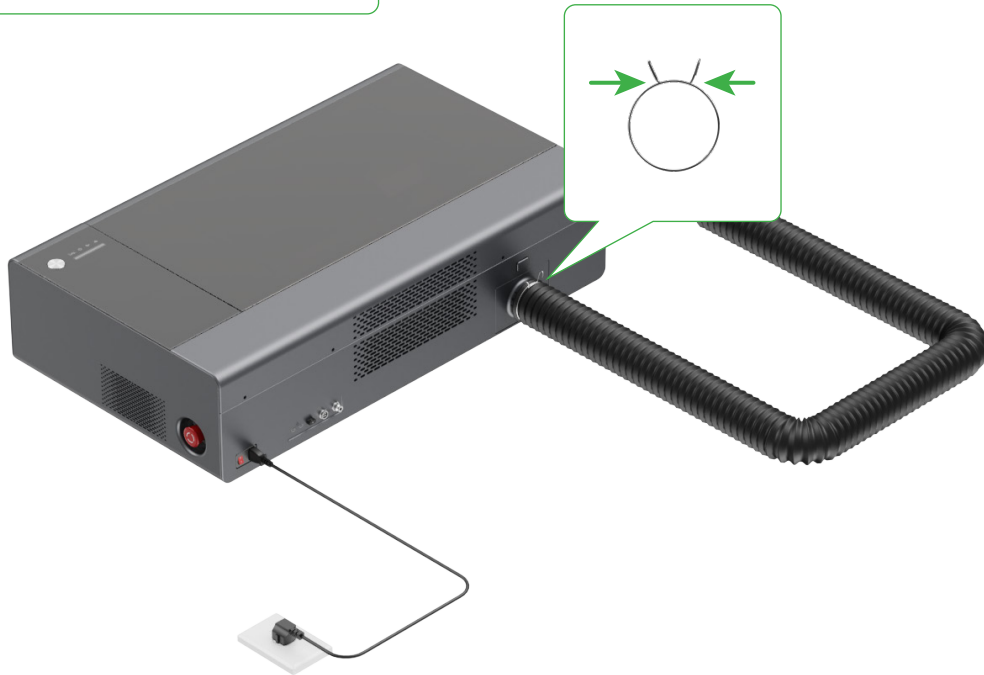
(6) 将后盖安装回机器并拧紧螺丝



7 安装排烟管。

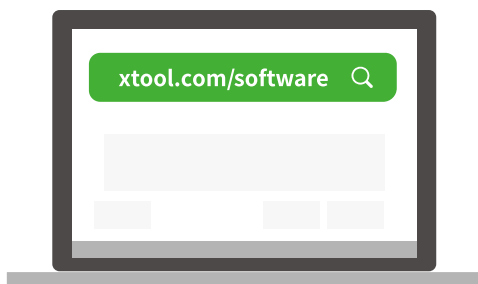


如已购买净化器，请按照其使用说明进行安装。

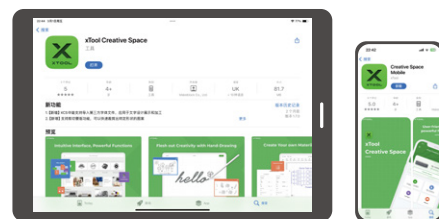


使用机器

下载并安装 XCS (xTool Creative Space) 软件



xTool Creative Space



如需了解如何使用 xTool P2S 操作 XCS 软件进行加工的更多信息, 扫描以下二维码或前往 <https://www.yuque.com/makeblock-help-center-zh>。

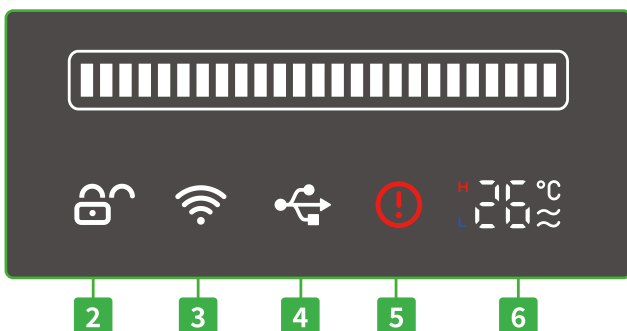


<https://www.yuque.com/makeblock-help-center-zh>

了解指示灯环和状态显示屏

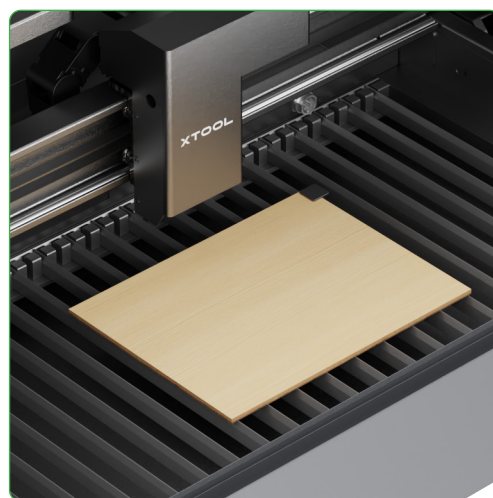
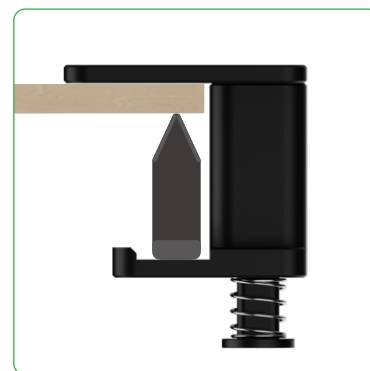
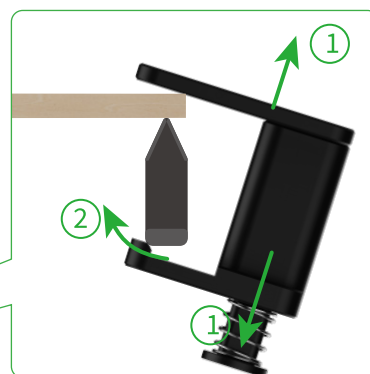
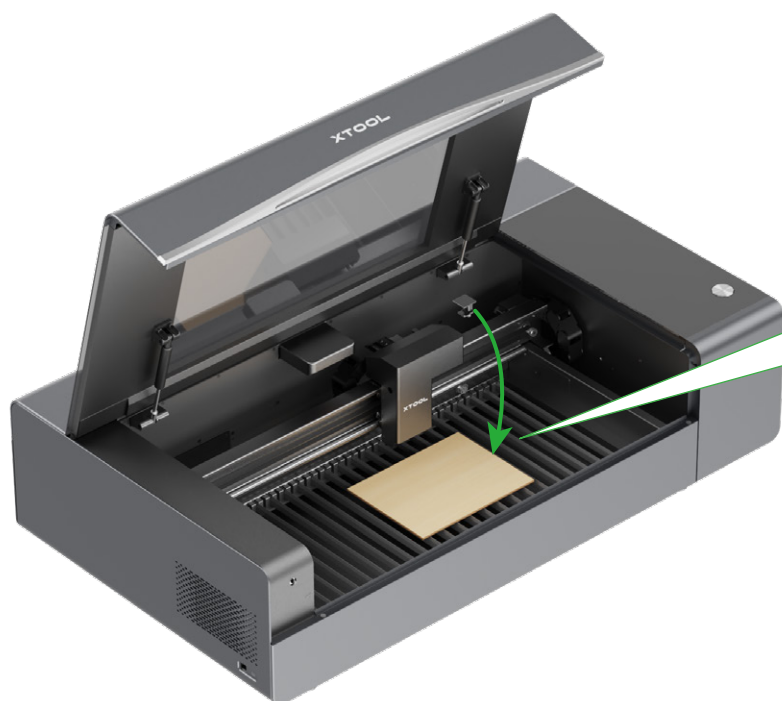
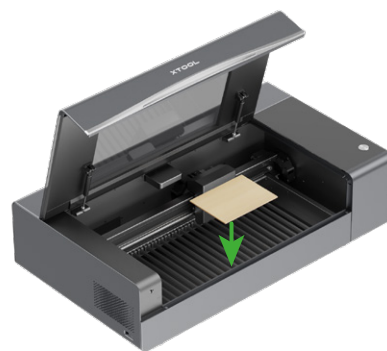
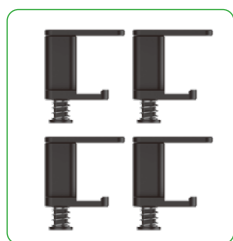
指示灯环	显示屏	设备
白色闪烁	/	开机中
白色常亮	显示温度和盖子锁定/解锁状态	待机, 未连接
白色常亮	显示连接方式图标	待机, 已连接
绿色呼吸	/	睡眠中
蓝色闪烁后常亮	/	准备就绪
蓝色常亮	进度条闪烁前进	加工中
蓝色常亮	进度条停止前进	任务暂停
绿色常亮	/	任务完成
白色常亮	/	任务取消
紫色常亮	/	固件升级中
红色常亮	故障指示灯亮起	发生异常
/	H 或 L 亮起	水温报警 H: 水温偏高 L: 水温偏低
蓝色呼吸	/	校准或识别图像中
红色常亮	/	校准或识别失败, 开关盖子或通过XCS操作即可回到待机状态
黄色常亮	/	长按机器上的按钮 5 秒进入 AP 配网状态, 连续两分钟无连接则回到待机状态。 AP 热点名为 “XTOOL-P2S+MAC 后六位”

注：“/”表示没有状态变化。



1. 进度条
2. 盖子锁定/解锁
盖子锁定时请勿强行打开, 如需打开, 可先按机器上的按钮解锁
3. 已通过 Wi-Fi 连接
4. 已通过 USB 线连接
5. 出现故障
6. 水温
H: 水温偏高
L: 水温偏低

使用材料固定夹



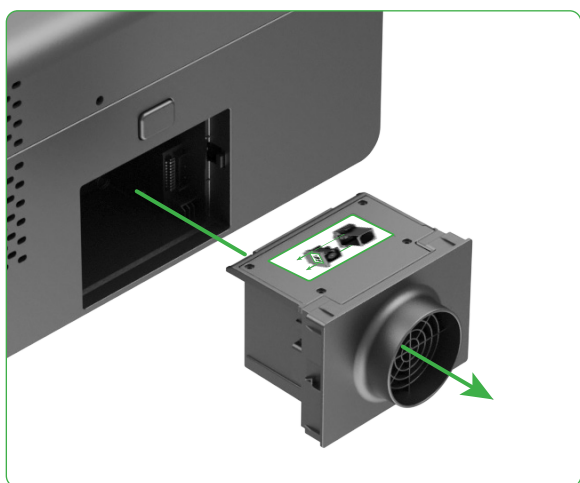
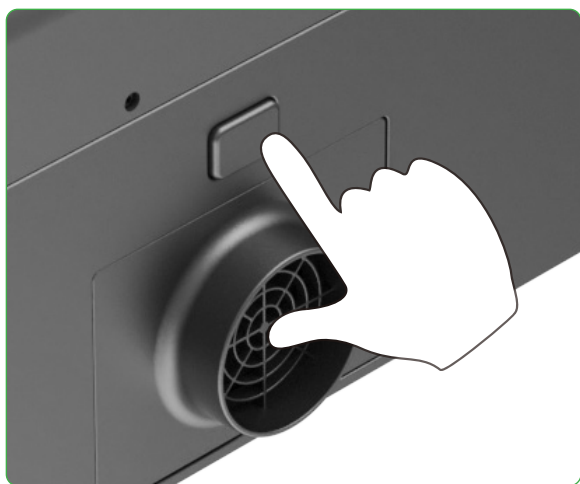
以同样的方法安装另外三个材料固定夹。

清洁风扇

- 1 关闭机器及其连接的所有配件的电源开关。



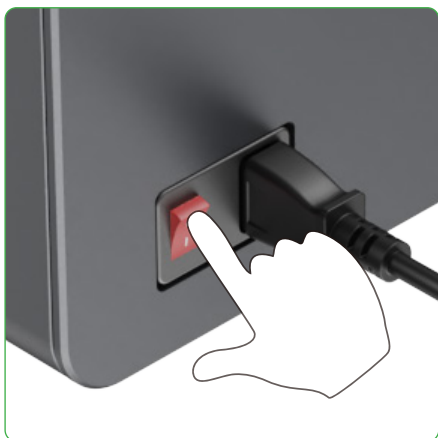
- 2 按下快拆按钮将风扇取出。



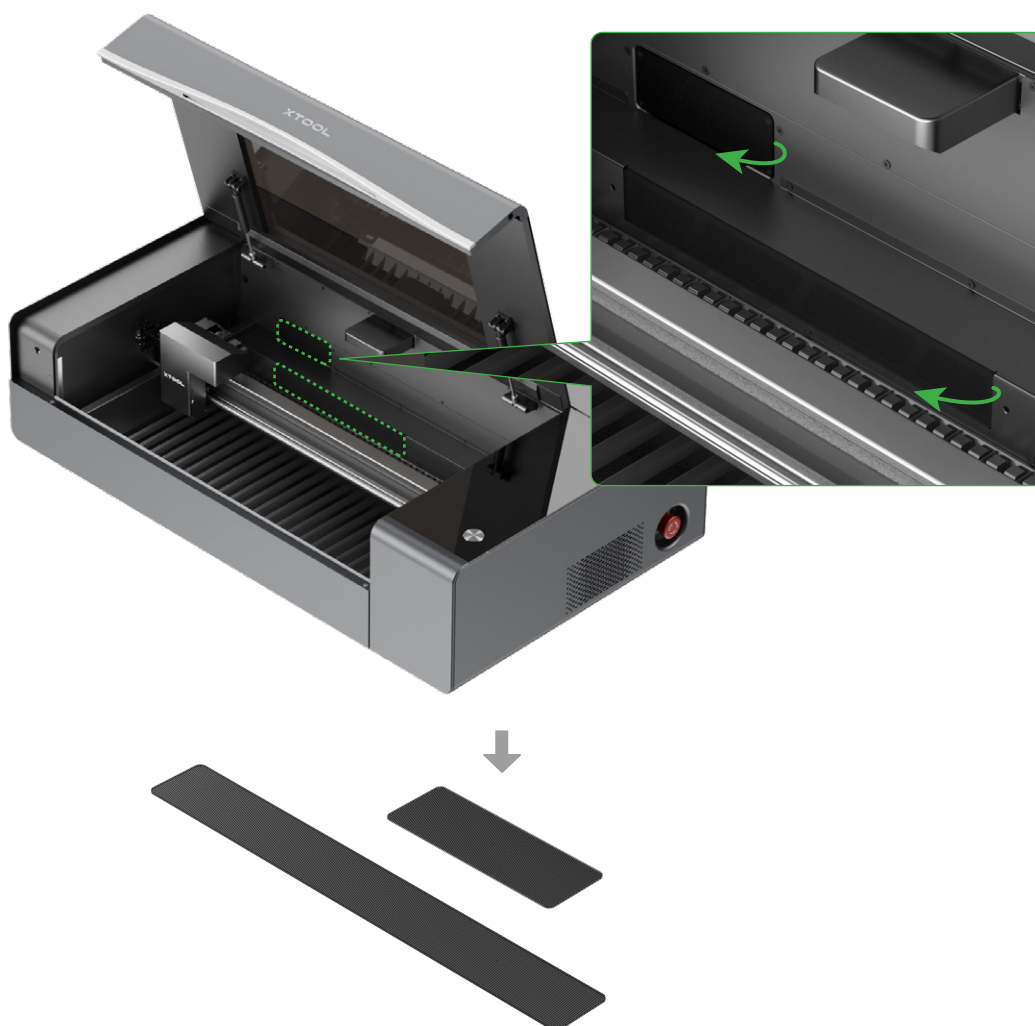
- 3 使用纸巾或棉签等清洁工具，蘸取适量清水或酒精，擦除排扇叶中的灰尘，并将风扇重新安装回机器。

清洁滤网

- 1 关闭机器及其连接的所有配件的电源开关。



- 2 将滤网从机器中取出。



- 3 使用纸巾或棉签等清洁工具，蘸取适量清水或酒精，擦除滤网中的灰尘，并将滤网重新安装回机器。

XTOOL